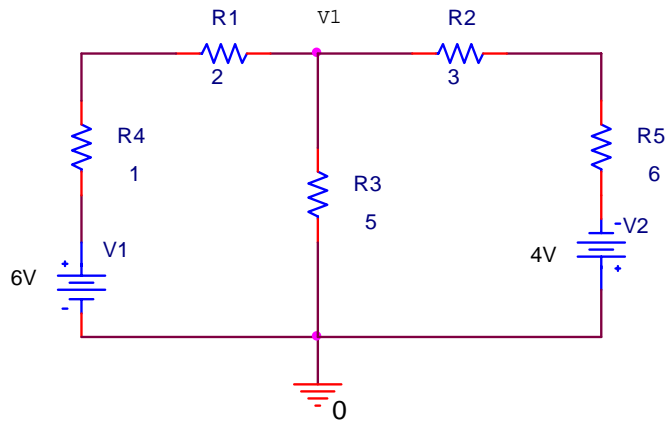


## תורת החשמל - זרמי חוגים ומתחי צמתים

**א.**

1. חשב את המתח:  $V1$  לפי מתחי הצמתים.
2. חשב את הזרם בכל נגד לפי המתח שקיבלת בסעיף 1.
3. מצא את הזרמים במעגל לפי זרמי החוגים.

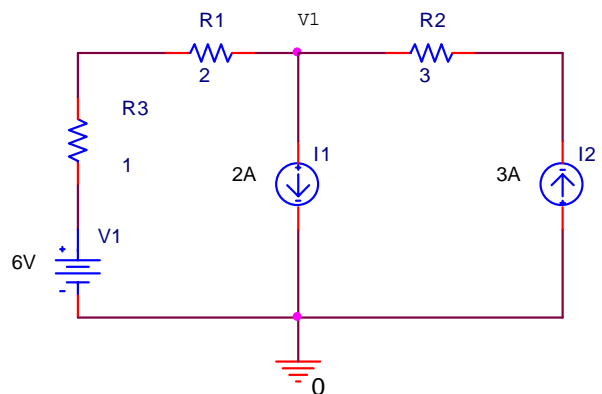


תשובה:

1.  $V1=2.414V$
2.  $IR1=1.195A, IR2=0.712, IR3=0.482$

**ב.**

1. חשב את המתח:  $V1$  לפי מתחי הצמתים.
2. חשב את הזרם בכל נגד לפי המתח שקיבלת בסעיף 1.

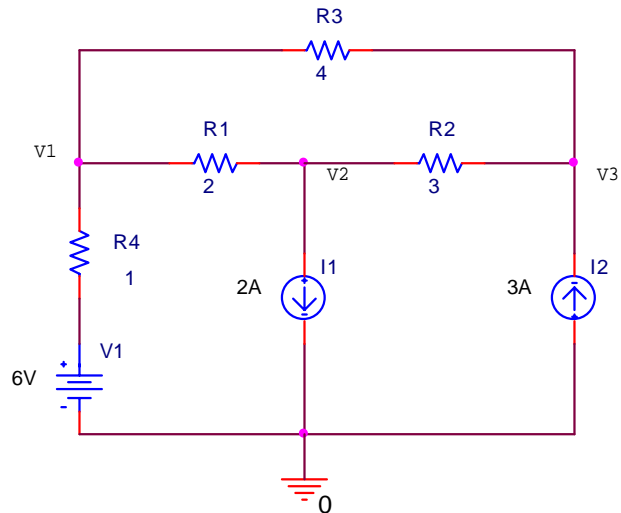


תשובה:

1.  $V1=9V$
2.  $IR1=IR3=1A, IR2=3A$



1. חשב את המתחים:  $V_1, V_2, V_3$  לפי מתחי הצמתים.
2. חשב את הזרם בכל נגד לפי המתחים שקיבלת בסעיף 1.
3. מצא את הזרמים במעגל לפי זרמי החוגים.

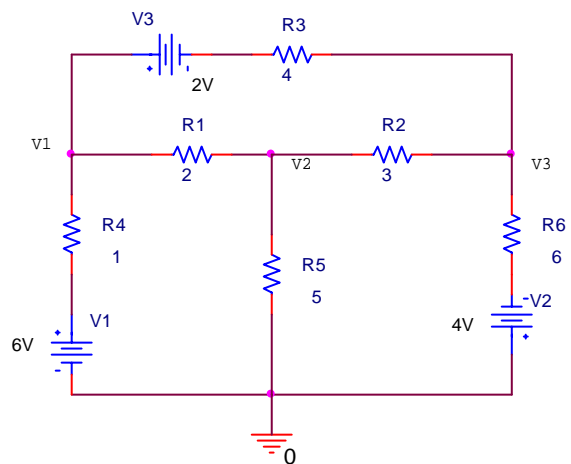


תשובה:

1.  $V_1=7V, V_2=6.556V, V_3=11.89V$
2.  $IR_1=0.222A, IR_2=1.778A, IR_3=1.222A, IR_4=1A$



1. חשב את המתחים:  $V_1, V_2, V_3$  לפי מתחי הצמתים.
2. חשב את הזרם בכל נגד לפי המתחים שקיבלת בסעיף 1.
3. מצא את הזרמים במעגל לפי זרמי החוגים.



תשובה:

1.  $V_1=4.622V, V_2=2.605V, V_3=1.143V$
2.  $IR_1=1.008A, IR_2=0.487A, IR_3=0.37A, IR_4=1.38A, IR_5=0.52A, IR_6=0.857A$