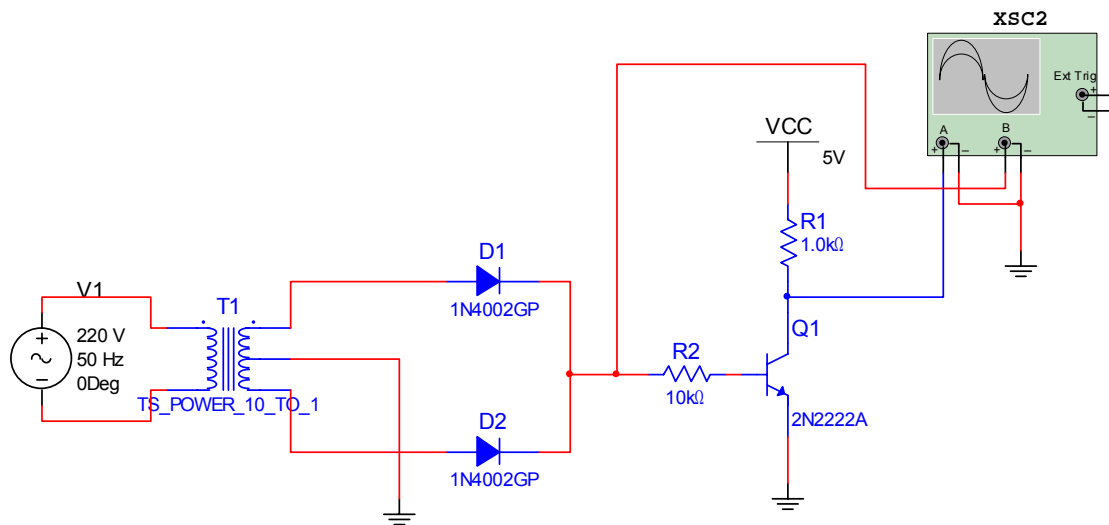
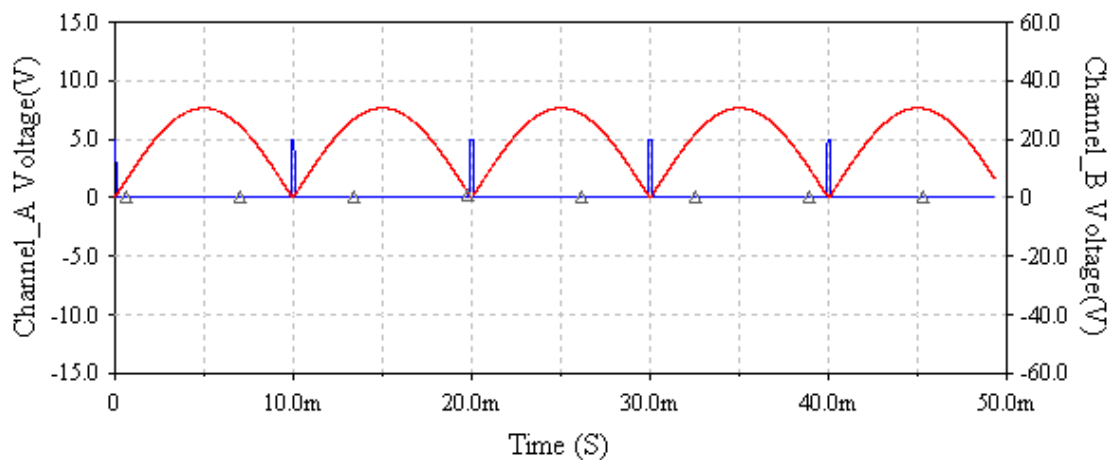


מעגל זיהוי האפס



גרף המעגל



הסבר

המעגל הכולל את שתי הדיודות והשנאי משמש כמעגל ישור דו דרכי. בחלק החיובי של גל הסינוס דיודה D1 מוליכה ובחלק השלילי דיודה D2. בשני המקרים המתח המגיע לבסיס הטר' הוא חיובי.

כשהמתח המגיע לבסיס הטר' הוא אפס, זרם הבסיס הוא אפס, הטר' בקיטעון ולכן מתח הקולקטור שווה ל-5V. בכל שאר הזמנים המתח מספיק גדול להכנסת הטר' לרוויה ולכן מתח הקולקטור שווה אפס.