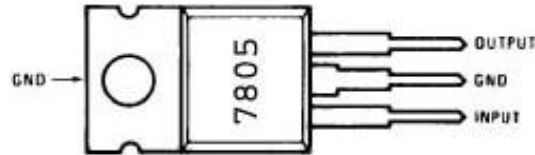
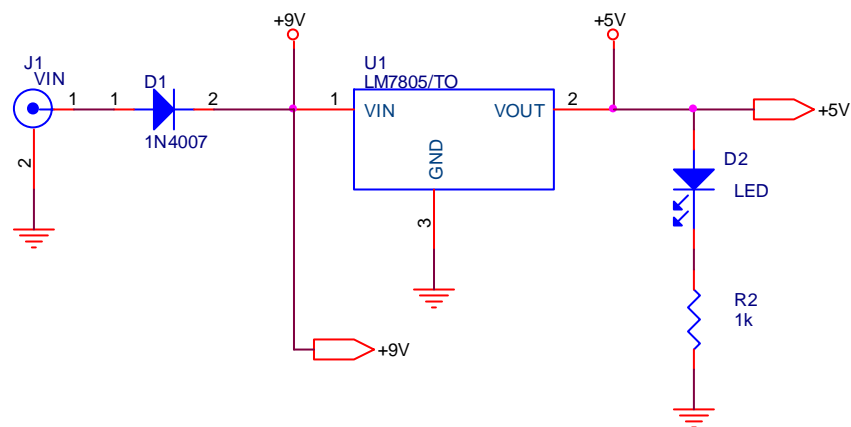


1 מיצב מתח LM7805



1.1 שרטוט חשמלי של המעגל



1.2 הסבר פעולת המעגל

מעגל זה נועד לייצב את המתח המגיע מספק כח חיצוני לא מיוצב בערך הקרוב ל-9V להזנת רכיבי המעגל הפועלים במתח של 5V DC. המייצב מתח הוא מסוג LM7805 ויכול לקבל בכניסה מתחים מ-7V עד 25V ולהוציא מתח של 5V מיוצב מפני שינויים במתח הכניסה וזרמי עומס שונים. לרכיב LM7805 שלושה הדקים בלבד מסומנים V_{IN} , GND ו V_{OUT} . עובדה זו הופכת אותו לפשוט ונוח להפעלה. תפקיד הדיודה D1 הוא להגן על המייצב מפני חיבור הפוך של קוטביות הספק.

תפקיד דיודת ה-LED הוא לחיווי האם קיים מתח חשמלי למעגל, הנגד המחובר
בטור קובע את זרם ה-LED לפי הנוסחה הבאה:

$$I_{LED} = \frac{V_{CC} - V_{LED}}{R} \approx \frac{5 - 1.5}{1K} = 3.5mA$$

מתח ה-LED הוא בערך 1.5V ולכן לפי הנוסחה נקבל זרם של 3.5mA המספיק להארת ה-LED.