

## תרגיל- רב רטט אל יציב

### שאלה 1

נתון מעגל אל יציב.

(דיודות אידיאליות)

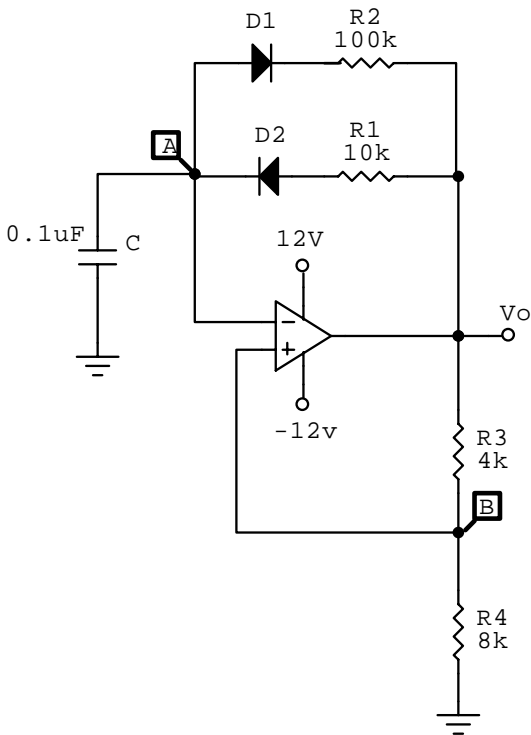
א. שרטט צורות גלים בנקודות A, Vo ו- B.

ב. חשב תדר ו- Duty cycle במוצא.

### תשובה

$$f=56.46\text{Hz}$$

$$d.c=9.1\%$$



### שאלה 2

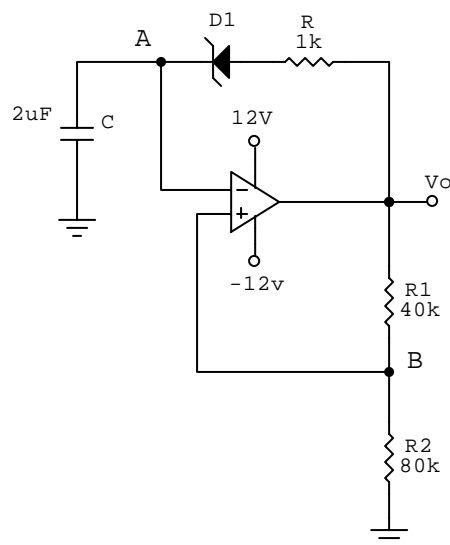
נתון מעגל אל יציב.

א. שרטט צורות גלים בנקודות A, B ו- out.

ב. חשב תדר ו- duty cycle.

ג. חשב R1 מכסימלי שיבטיח פעולה תקינה של המעגל.

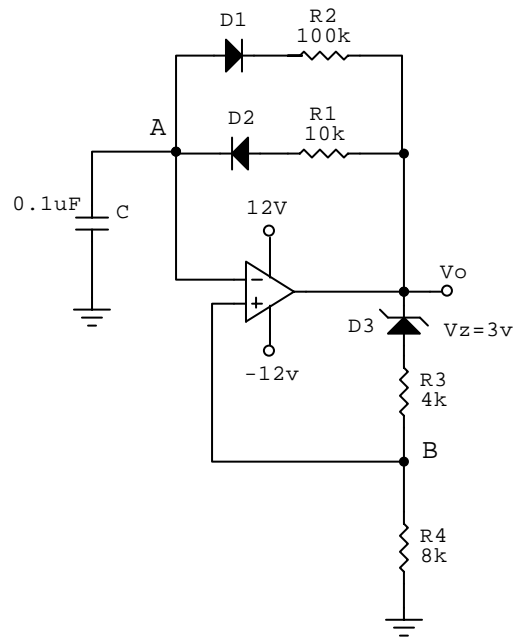
$$v_z=3\text{v} \quad v_d=1\text{v}$$



**שאלה 3**

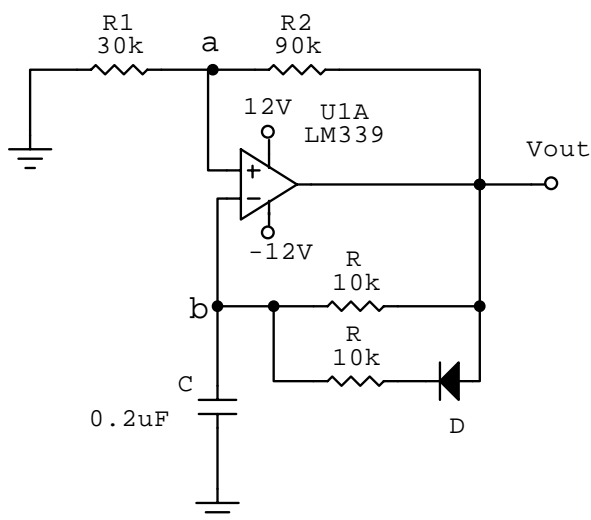
נתון המעגל הבא ( $v_d=1v$ )

- א. שרטט אופייין מעבר  $V_o$  ל- $V_A$ .
- ב. שרטט צורות גלים בנקודות  $V_{out}$ , A, B וחשב תדר ו-duty cycle.

**שאלה 4**

נתון המעגל הבא :

- א. שרטט אופייין מעבר  $v_o$  ל- $v_b$ .
- ב. שרטט צורות גלים בנקודות  $V_{out}$ , a, b וחשב תדר ו-duty cycle.

**תשובה**

$$t_1=0.511\text{msec}$$

$$t_2=0.2554\text{msec}$$

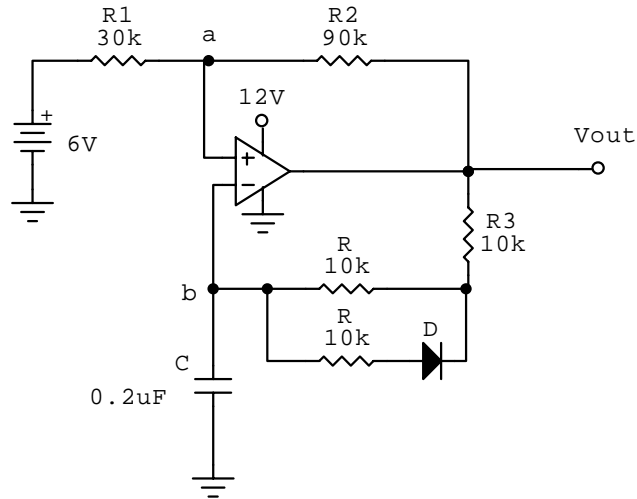
$$f=1305\text{Hz}$$

$$\text{duty cycle}=0.67$$

**שאלה 5**

נתון המעגל הבא :

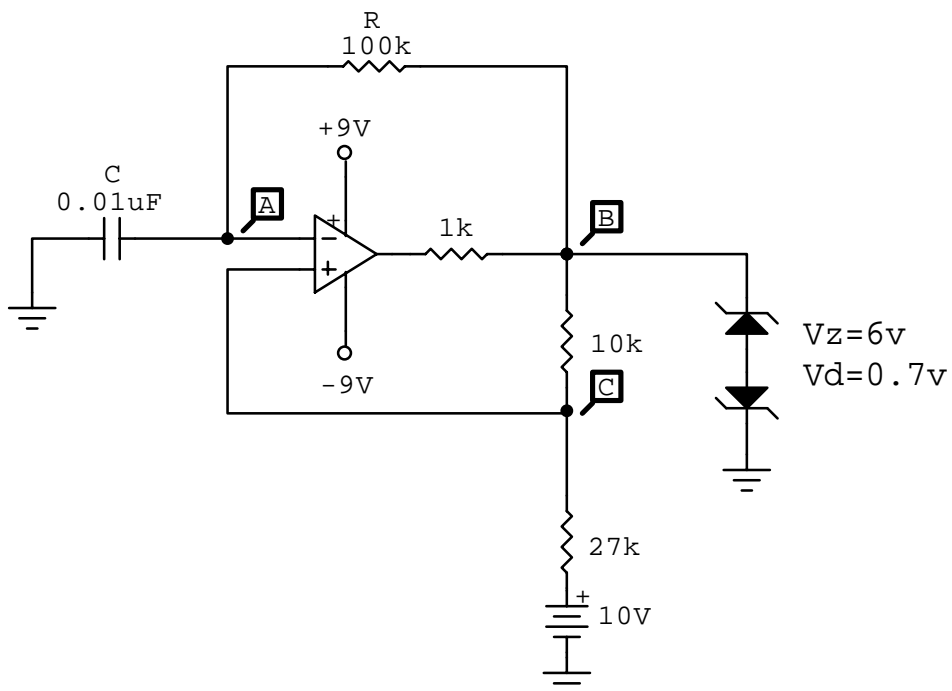
שרטט צורות גלים בנקודות a, b, Vout וחשב זמנים t1, t2.

**שאלה 6**

נתון מעגל אל יציב.

א. שרטט צורות גלים בנקודות A, B ו-C.

ב. חשב תדר ו- Duty cycle במוצא.



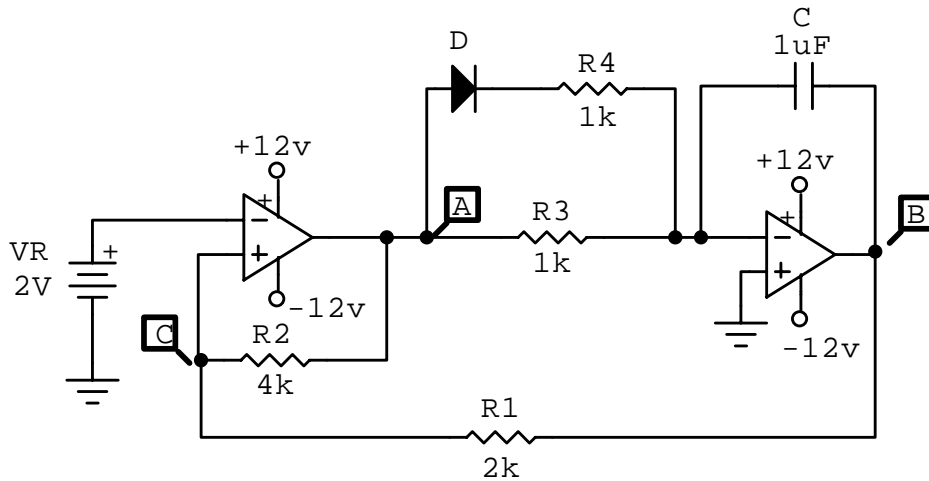
**שאלה 7**

במעגל הנתון מגברי השרת והדיודה אידיאליים.

א. שרטט את צורות הגלים A,B,C בתלות בזמן.

ב. חשב תדר ו- duty cycle.

ג. הסבר על איזה גורם משפיע VR.



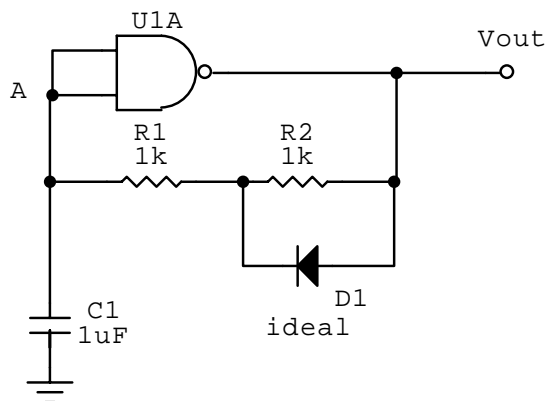
**תשובה:**  $f=667\text{Hz}$   $d.c=33\%$

**שאלה 8**

נתון מעגל הכולל שער מסוג שמידט טריג'ר ( $V_{DD}=10\text{V}$ ,  $v_{t+}=6\text{V}$   $v_{t-}=4\text{V}$ ).

א. שרטט צורות גלים בנקודות A, Vout.

ב. חשב תדר ו- Duty Cycle עבור דיודה אידיאלית ועבור דיודה עם מתח של 0.8V.



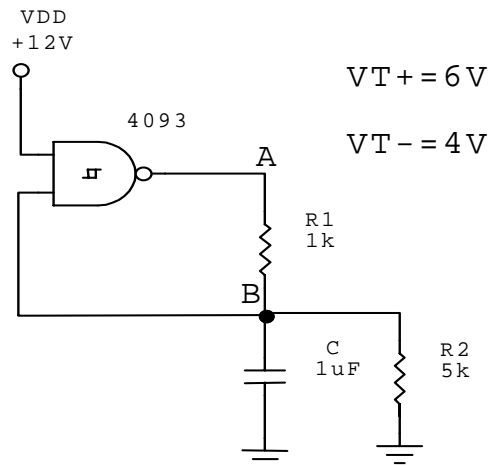
**שאלה 9**

נתון מעגל הכולל שער מסוג שמידט טריג'ר.

א. שרטט צורות גלים בנקודות A,B.

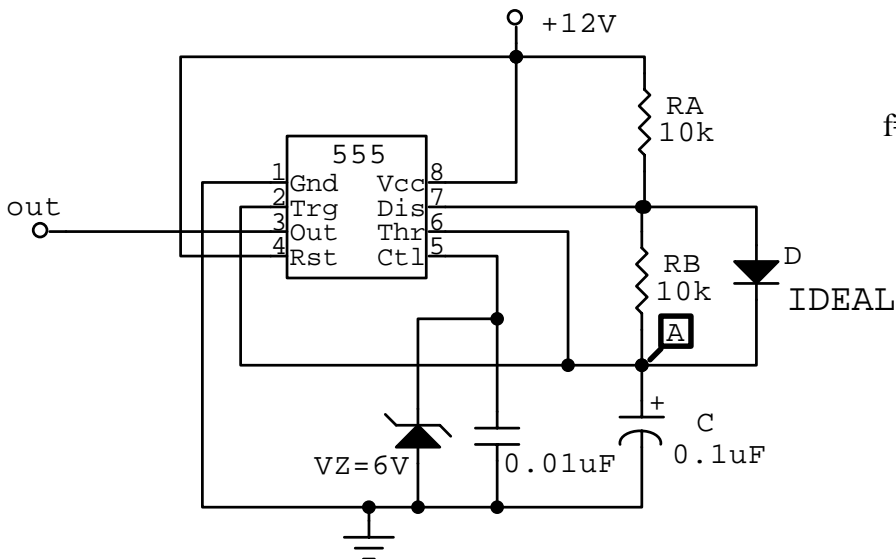
ב. חשב תדר ו- duty cycle.

ג. חשב R2 מינימלי לפעולה תקינה של המעגל.

**שאלה 10**

א. שרטט צורות גלים בנקודות A ו- OUT.

ב. חשב תדר ו- Duty Cycle.

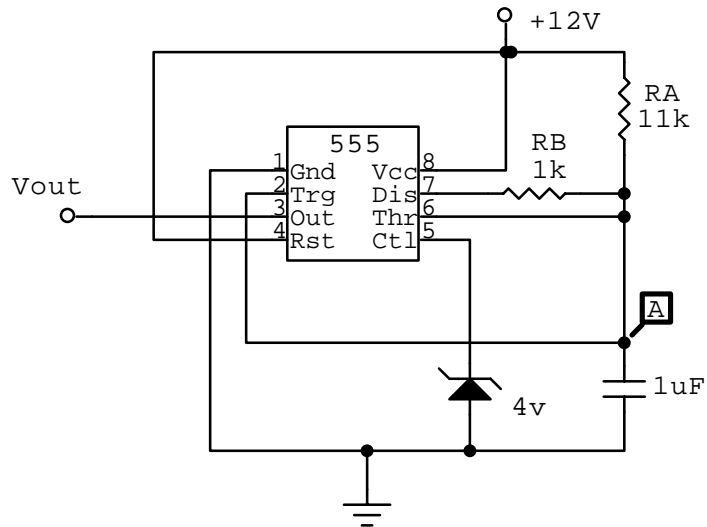


**תשובה:**  $f=910\text{Hz}$   $d.c.=37\%$

**שאלה 11**

א. שרטט צורות גלים בנקודות A ו-OUT.

ב. חשב תדר ו- Duty Cycle.

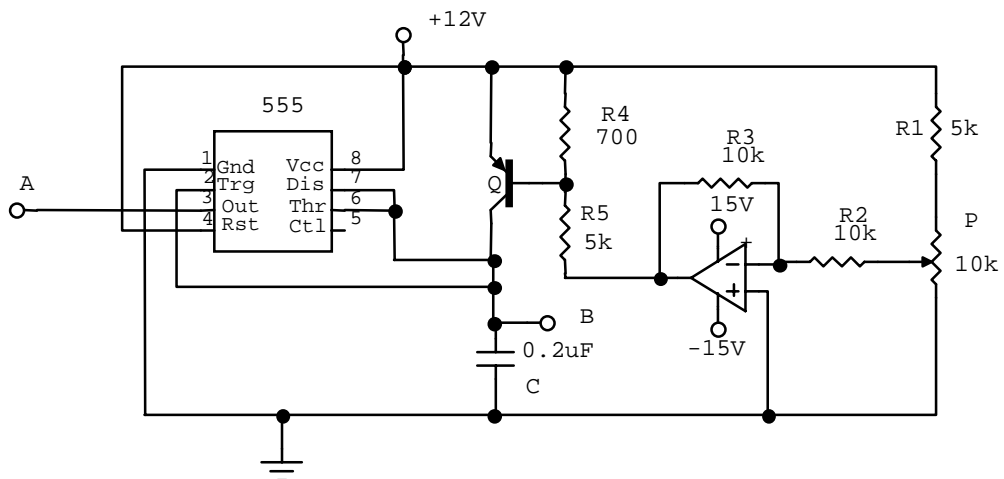
**שאלה 12**

נתון מעגל המבוסס על הרכיב 555.

א. שרטט צורות גלים בנקודות A, B.

ב. חשב את תחום שינוי התדר כאשר הפוטנציומטר P נמצא בין שני מצביו הקיצוניים.

$$V_{BE}=0.7V \quad \beta=100$$



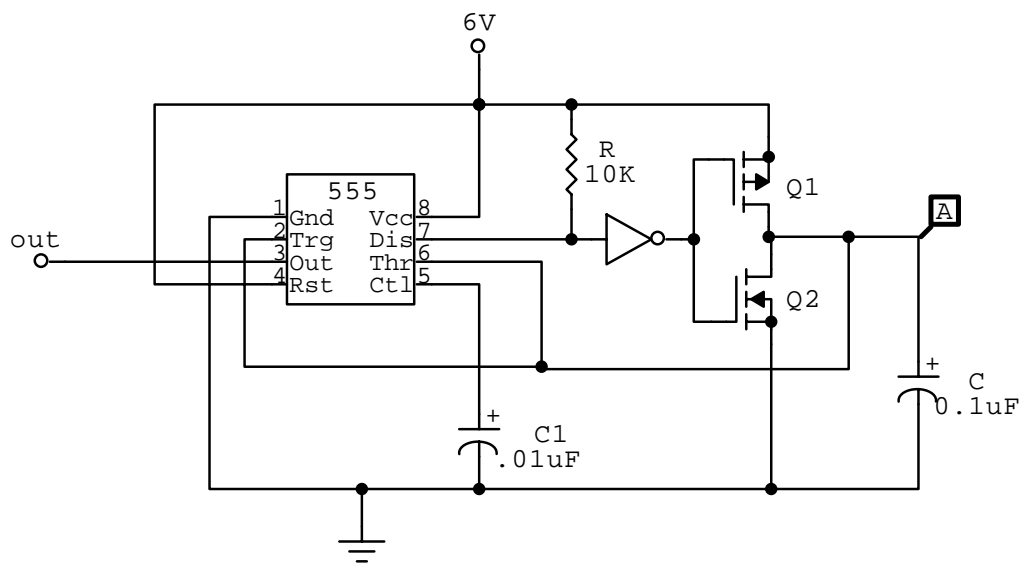
**שאלה 13**

נתון רב רטט בעזרת 555.

נתוני MOSFET

$$V_T=4V \quad K=3m [A/V]$$

מוצא שער המהפך מספק מתח בין 0 ל- 6V.



א. הסבר תפקיד הנגד R.

ב. שרטט צורות גלים בנקודות out, A.

ג. חשב תדר ו- duty cycle.

**תשובה:**  $f=30kHz$   $d.c=50\%$

הערה:  $I_d=K(V_{gs}-V_T)^2$  mos עובד כמקור זרם.