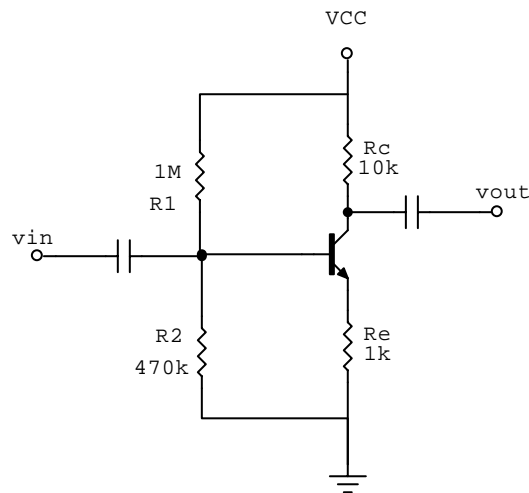


תרגיל מס' 3 – טר' כמגבר

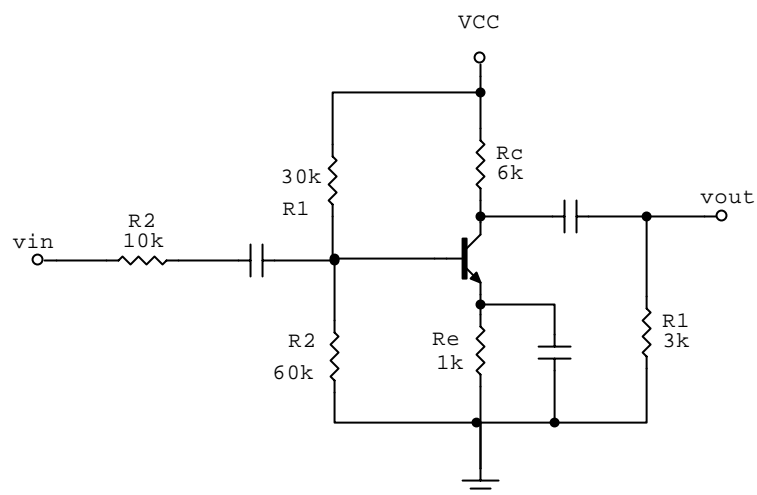
הערה: כל הטרנזיסטורים בתרגיל $hfe = 100$, $hie = 1k$ אלא אם נתון אחרת.

שאלה 1



חשב הגבר מתח, התנגדות כניסה ומוצא של המעגל הנתון

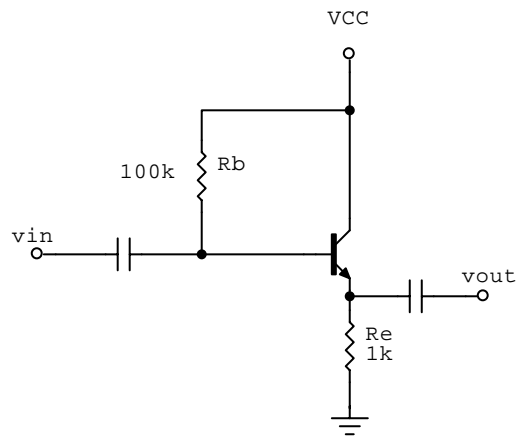
שאלה 2



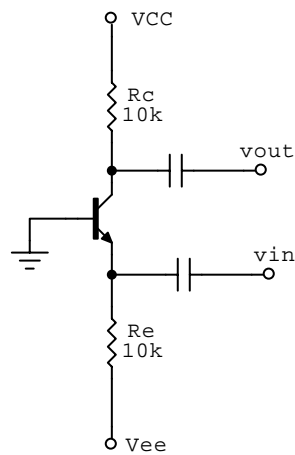
א. חשב הגבר מתח

ב. חשב התנגדות כניסה ומוצא

ג. חזור על סעיף א ו-ב כאשר הקבל מנותק

שאלה 3

- א. חשב הגבר מתח
 ב. חשב התנגדות מוצא של המעגל
 ג. חשב נגד RE על מנת שהגבר יהיה 0.5

שאלה 4

- א. חשב הגבר מתח
 ב. חשב התנגדות כניסה של המעגל
 ג. חשב נגד Rb שנחבר לבסיס על מנת שהגבר יהיה 50

תשובות

.1

$$A_v = -9.8$$

$$R_i = 77.3k\Omega$$

$$R_o = 10k\Omega$$

.2

$$A_v = -17.3 \quad \text{א.}$$

$$R_i = 10.95k\Omega \quad \text{ב.}$$

$$R_o = 2k\Omega$$

$$A_v = -1.22$$

$$R_i = 26.7k\Omega \quad \text{ג.}$$

$$R_o = 2k\Omega$$

.3

$$A_v = 0.99 \quad \text{א.}$$

$$R_o = 9.8\Omega \quad \text{ב.}$$

$$R_e = 9.9\Omega \quad \text{ג.}$$

.4

$$A_v = 1000 \quad \text{א.}$$

$$R_i = 9.9\Omega \quad \text{ב.}$$

$$R_b = 19k\Omega \quad \text{ג.}$$