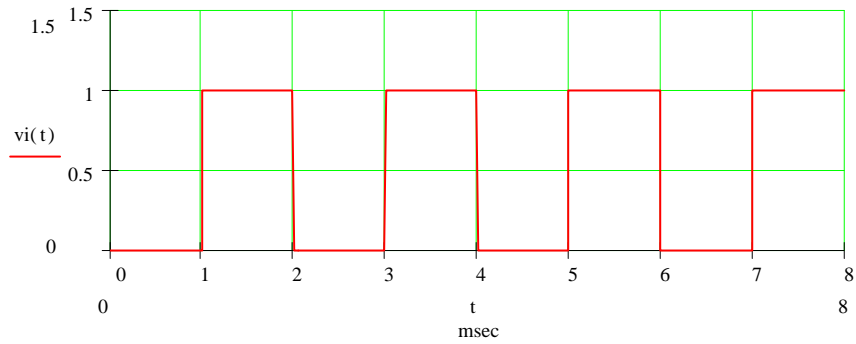


תרגיל 5 – מעגלי הידוק

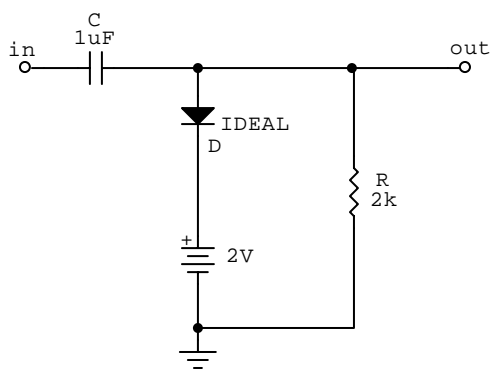
שאלה 1

שרטט עבור המעגלים הבאים את אות המוצא (מתח הקבל ההתחלתי שווה 0).

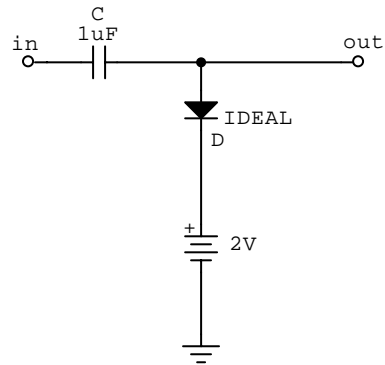
נתון גל הכניסה הבא:



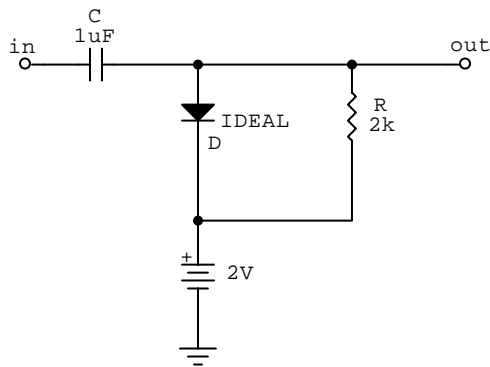
ב.



א.



ג.

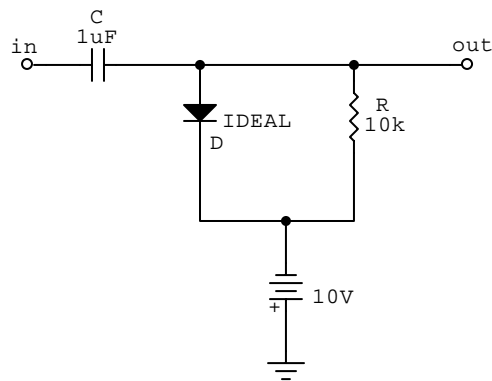
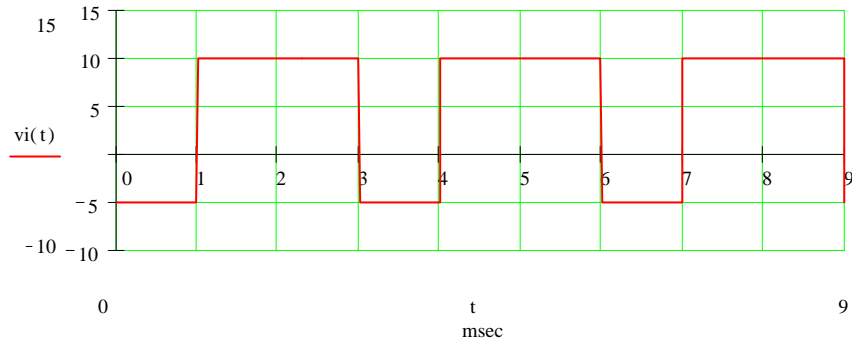


שאלה 2

חזור על שאלה 1 כאשר עוצמת גל הכניסה $6V$.

שאלה 3

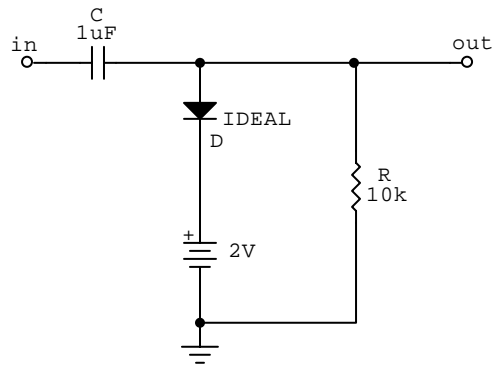
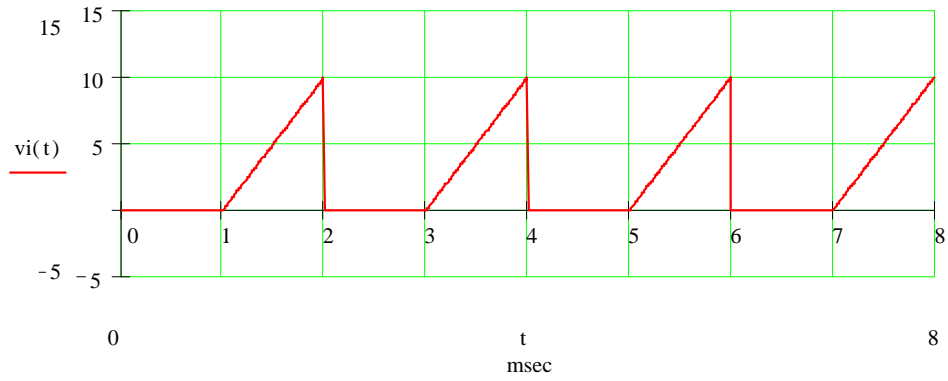
שרטט וחשב צורות גלים במוצא המעגל במצב היציב עבור הגל הבא:



- א. עבור דיודה אידיאלית.
- ב. עבור דיודה $v_d=0.6v$.
- ג. עבור דיודה $v_d=0.6v$ $r_d=100$.

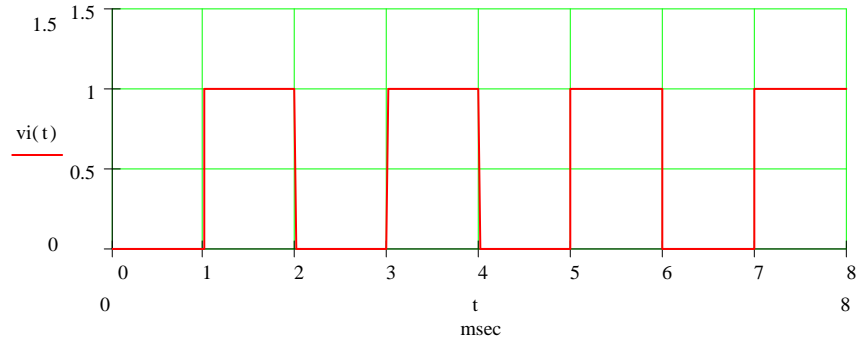
שאלה 4

שרטט גל המוצא של המעגל הנתון עבור גל הכניסה הבא:

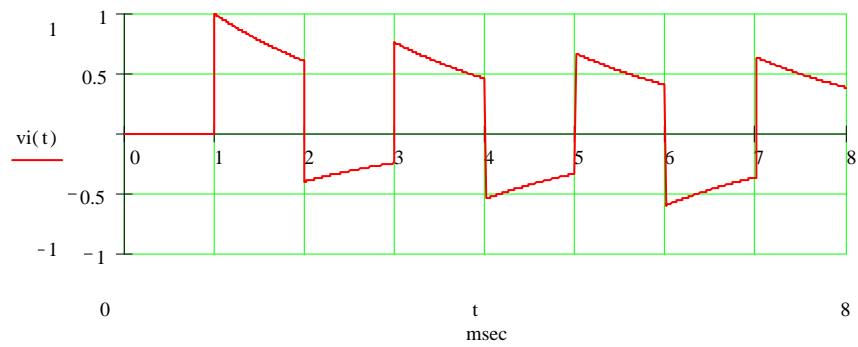


תשובות

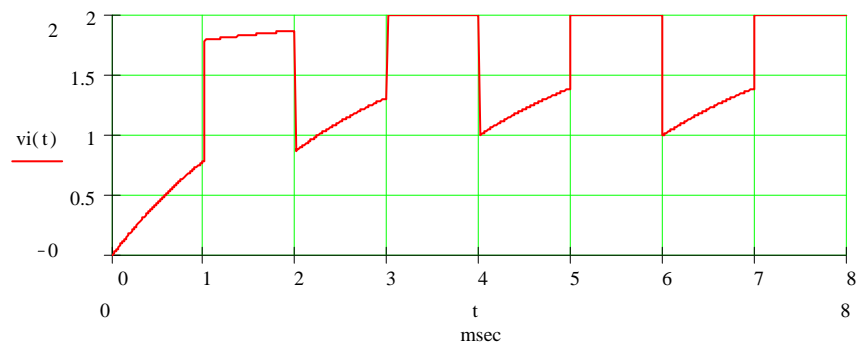
1.
א.

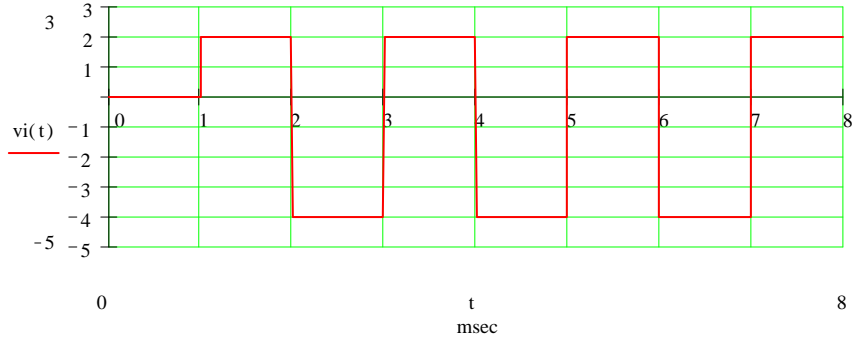


ב.

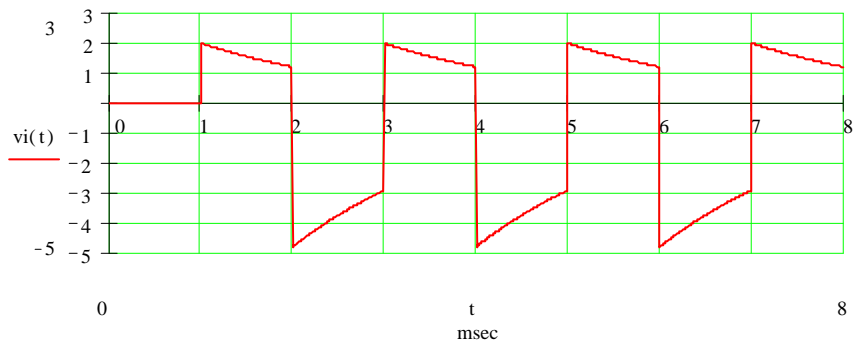


ג.

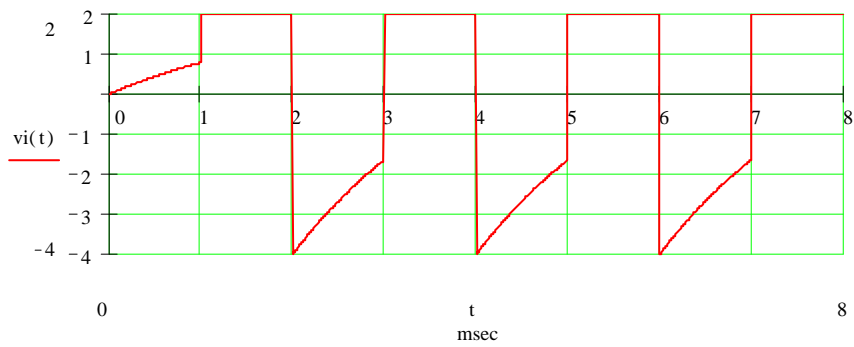


.2
.א

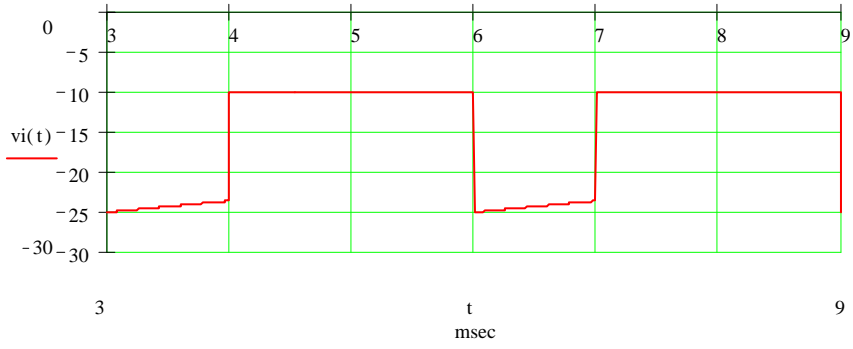
.ב



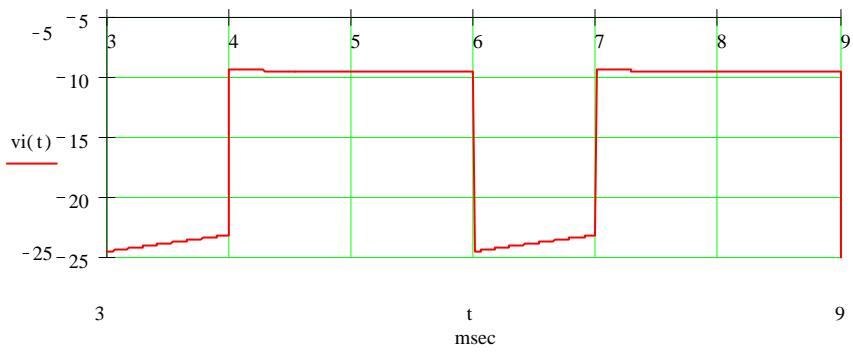
.ג



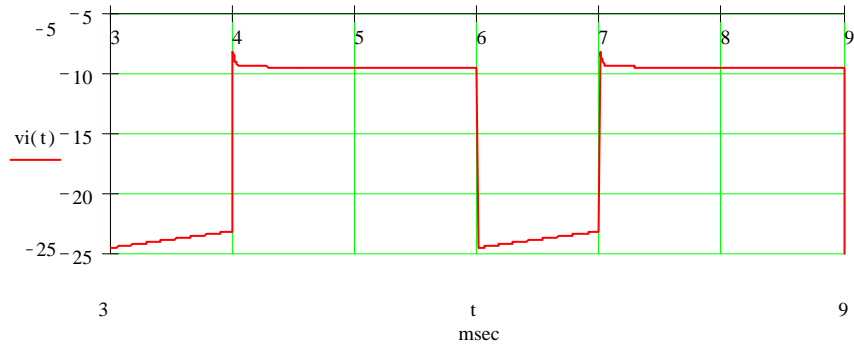
.3
.2



.ב



.ג



.4

