

מערכת מסדר ראשון

תהליך מסדר ראשון מתואר ע"י משוואה דיפרנציאלית מסדר ראשון

$$\tau \cdot \frac{dc(t)}{dt} + c(t) = K \cdot r(t)$$



אחרי התמרת לפלס נקבל:

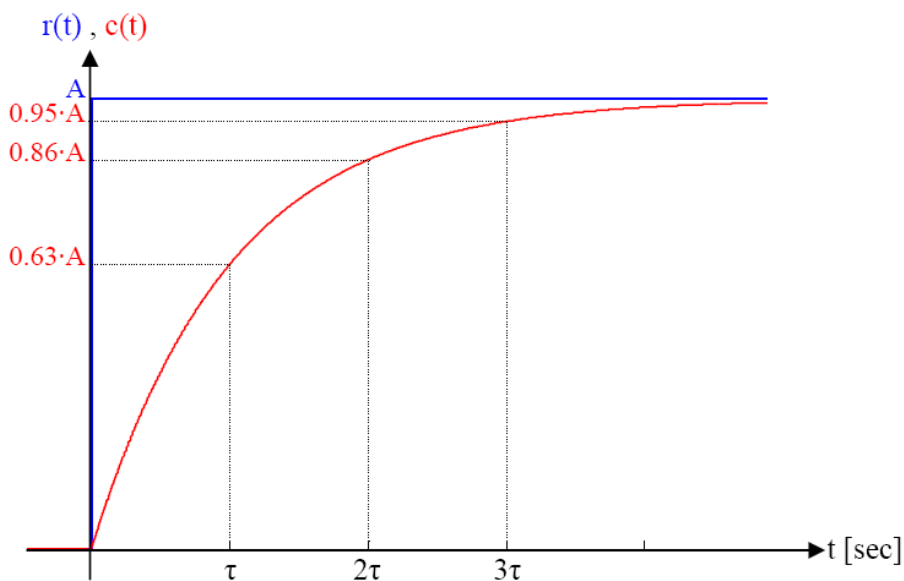
$$G_{(s)} = \frac{C_{(s)}}{R_{(s)}} = \frac{K}{\tau \cdot s + 1}$$

K - מבטא את היחס בין המוצא במצב מתמיד לכניסת מדרגה

τ - קבוע זמן של התהליך

ביטוי של אות המוצא בתלות באות כניסת מדרגה בגודל A הוא:

$$c_{(t)} = K \cdot A \cdot (1 - e^{-t/\tau})$$



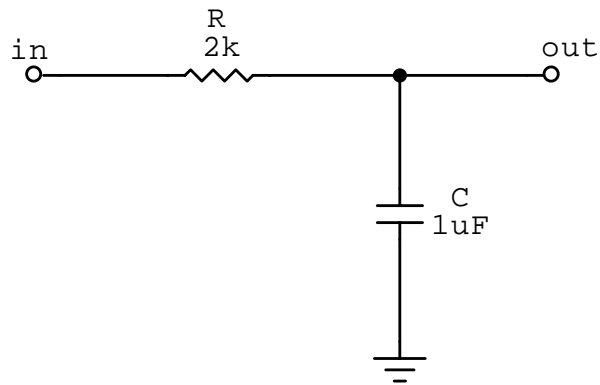
תרגיל דוגמא

1. באיור נתונה רשת חשמלית.

א. מצא את פונקציית התמסורת של הרשת $V_0/V_i(s)$

ב. מצא הגבר סטטי וקבוע זמן של המעגל

ג. חשב $V_2(t)$ עבור $V_i(t) = 5$



פתרון

$$\frac{V_o}{V_i}(s) = \frac{\frac{1}{sc}}{\frac{1}{sc} + R} = \frac{1}{1 + sCR} = \frac{1}{1 + 2 \cdot 10^{-3}s} = \frac{500}{s + 500} \quad \text{א.}$$

$$\frac{1}{1 + sCR} = \frac{K}{\tau \cdot s + 1} \quad \text{ב.}$$

מהנוסחה נקבל $K = 1$ $\tau = CR$

$$V_{2(t)} = K \cdot A \cdot (1 - e^{-t/\tau}) = 1 \cdot 5(1 - e^{-t/\tau}) = 5(1 - e^{-t/RC}) \quad \text{ג.}$$