

## התמרות לפלס - פרוק לשברים חלקיים

**דוגמא למקרה 1- שורשים ממשיים ושונים**

$$F_{(s)} = \frac{2s+1}{s(s+1)(s+4)} = \frac{A}{s} + \frac{B}{s+1} + \frac{C}{s+4}$$

$$2s+1 = A(s+1)(s+4) + Bs(s+4) + Cs(s+1)$$

$$s = 0 \Rightarrow 1 = A \cdot 4 \Rightarrow A = \frac{1}{4}$$

$$s = -1 \Rightarrow -1 = B \cdot (-1) \cdot 3 \Rightarrow B = \frac{1}{3}$$

$$s = -4 \Rightarrow -7 = C \cdot (-4) \cdot (-3) \Rightarrow C = -\frac{7}{12}$$

$$F_{(s)} = \frac{1/4}{s} + \frac{1/3}{s+1} - \frac{7/12}{s+4} \Rightarrow \Rightarrow f_{(t)} = \frac{1}{4} + \frac{1}{3}e^{-t} - \frac{7}{12}e^{-4t}$$

**דוגמא למקרה 2- שורשים ממשיים שווים**

$$F_{(s)} = \frac{1}{(s+1)(s+4)^2} = \frac{A}{s+1} + \frac{B}{(s+4)^2} + \frac{C}{s+4}$$

$$1 = A(s+4)^2 + B(s+1) + C(s+1)(s+4)$$

$$s = -1 \Rightarrow 1 = A \cdot 3^2 \Rightarrow A = \frac{1}{9}$$

$$s = -4 \Rightarrow 1 = B \cdot (-3) \Rightarrow B = -\frac{1}{3}$$

$$s = 0 \Rightarrow 1 = A \cdot 16 + B + C \cdot 4 \Rightarrow C = \frac{1-16A-B}{4} = -\frac{1}{9}$$

$$F_{(s)} = \frac{1/9}{s+1} + \frac{-1/3}{(s+4)^2} + \frac{-1/9}{s+4} \Rightarrow \Rightarrow f(t) = \frac{1}{9}e^{-t} - \frac{1}{3}t \cdot e^{-4t} - \frac{1}{9}e^{-4t}$$

### דוגמא למקרה 3- עם שורשים מרוכבים

$$F_{(s)} = \frac{5}{(s+1)(s^2+2s+5)} = \frac{A}{s+1} + \frac{Bs+C}{s^2+2s+5}$$

$$5 = A(s^2+2s+5) + (Bs+C)(s+1)$$

$$s = -1 \Rightarrow 5 = A \cdot 4 \Rightarrow A = \frac{5}{4}$$

$$s = 0 \Rightarrow 5 = A \cdot 5 + C \Rightarrow C = 5 - 5A = -\frac{5}{4}$$

$$s = 1 \Rightarrow 5 = A \cdot 8 + (B+C) \cdot 2 \Rightarrow B = \frac{5 - 8A - 2C}{2} = -\frac{5}{4}$$

$$F_{(s)} = \frac{5/4}{s+1} + \frac{-5/4s - 5/4}{s^2+2s+5} = \frac{5}{4} \left( \frac{1}{s+1} - \frac{s+1}{(s+1)^2+2^2} \right)$$

$$f_{(t)} = \frac{5}{4}(e^{-t} - e^{-t} \cos(2t))$$

## תרגילים

1. מצא התמרות הפוכות של הפונקציות הבאות:

$$F(s) = \frac{s+6}{(s^2+2s+10) \cdot s} \quad \text{ב.} \quad F(s) = \frac{2s-1}{(s+1) \cdot (s+4)} \quad \text{א.}$$

$$F(s) = \frac{s^2+2s+1}{(s^2-1)(s+1)} \quad \text{ד.} \quad F(s) = \frac{10}{(s+9)^2(s-1)} \quad \text{ג.}$$

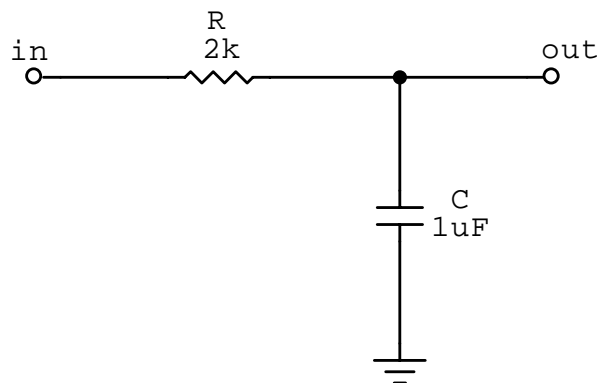
$$F(s) = \frac{16}{(s+3)(s+1)(s+5)} \quad \text{ה.}$$

2. באיור נתונה רשת חשמלית.

א. מצא את פונקציית התמסורת של הרשת  $V0/Vi(s)$

ב. חשב  $V2(t)$  עבור  $Vi(t) = 9 \cdot e^{-200t}$

ג. חשב  $V2(t)$  עבור  $Vi(t) = 5$



**תשובות**

.1

$$f(t) = -e^{-t} + 3e^{-4t} \quad .א$$

$$f(t) = \frac{3}{5} - \frac{3}{5}e^{-t} \cdot \cos(3t) + \frac{2}{15}e^{-t} \cdot \sin(3t) \quad .ב$$

$$f(t) = \left(-t - \frac{1}{10}\right)e^{-9t} + \frac{1}{10}e^t \quad .ג$$

$$f(t) = e^t \quad .ד$$

$$f(t) = -4e^{-3t} + 2e^{-t} + 2e^{-5t} \quad .ה$$

.2

$$\frac{V_o(s)}{V_i(s)} = \frac{1}{1+sCR} = \frac{1}{1+2 \cdot 10^{-3}s} = \frac{500}{s+500} \quad .א$$

$$V_o(s) = \frac{500}{s+500} \cdot \frac{9}{s+200} \quad .ב$$

$$v_o(t) = -15e^{-500t} + 15e^{-200t}$$

$$V_o(s) = \frac{500}{s+500} \cdot \frac{5}{s} \quad .ג$$

$$v_o(t) = 5 - 5e^{-500t}$$